

 **TELTONIKA**  
**ESCAN01**

effortlessCAN адаптер для  
чтения данных CAN в  
бесконтактном режиме

Краткое  
руководство  
пользователя  
v.1.0.1

<b>Об устройстве .....</b>	<b>3</b>
<b>Распиновка.....</b>	<b>4</b>
<b>Схема подключения .....</b>	<b>5</b>
<b>Настройка .....</b>	<b>6</b>
<b>Характеристики.....</b>	<b>7</b>
Размеры.....	7
<b>Рекомендации по монтажу .....</b>	<b>8</b>
<b>Информация по технике безопасности .....</b>	<b>9</b>
<b>Гарантия.....</b>	<b>10</b>
Отказ от гарантийных обязательств.....	10

# Об устройстве

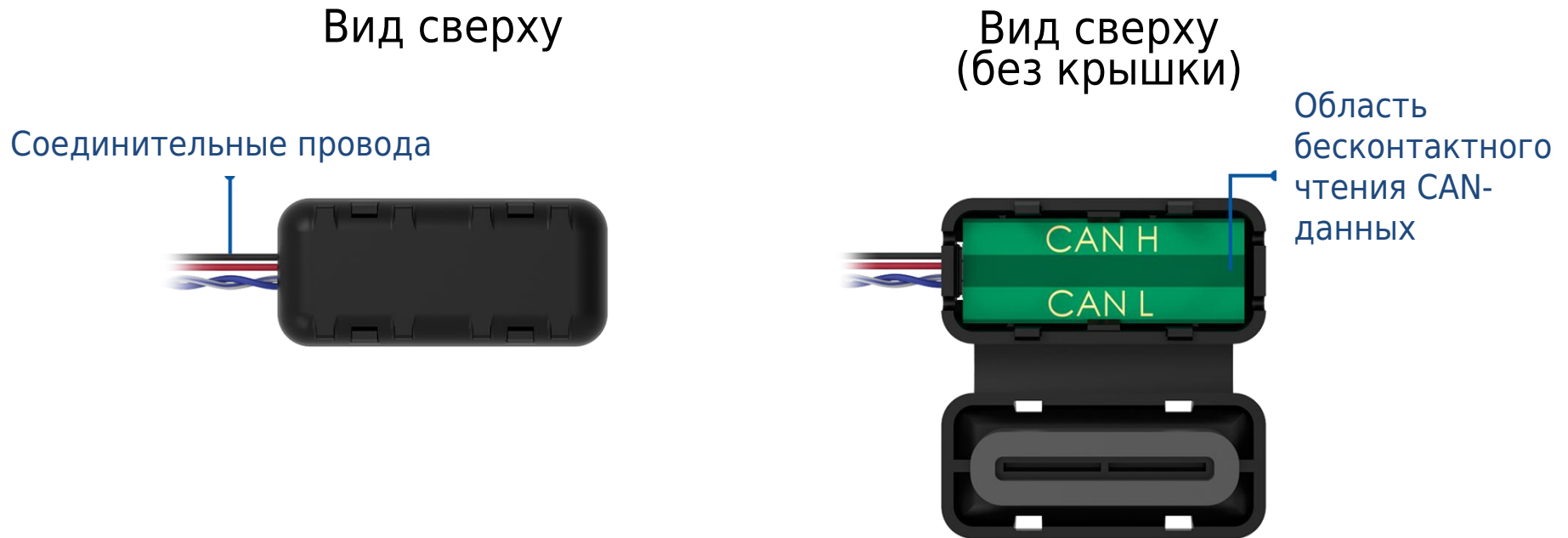


Рис. 1. Вид устройства ECAN01.

# Распиновка

Таблица 1 Распиновка 4-контактного разъема ECAN01

Pin номер	Pin название	Описание
1	CAN L	<b>(Синий)</b> Подключение к входу CAN L преобразователя CAN BUS
2	CAN H	<b>(Белый / Синий)</b> Подключение к входу CAN H преобразователя CAN BUS
3	VCC	<b>(Красный)</b> Блок питания (+ 6-30 В постоянного тока)
4	GND (-)	<b>(Черный)</b> Контакт заземления (10-30) В постоянного тока (-)

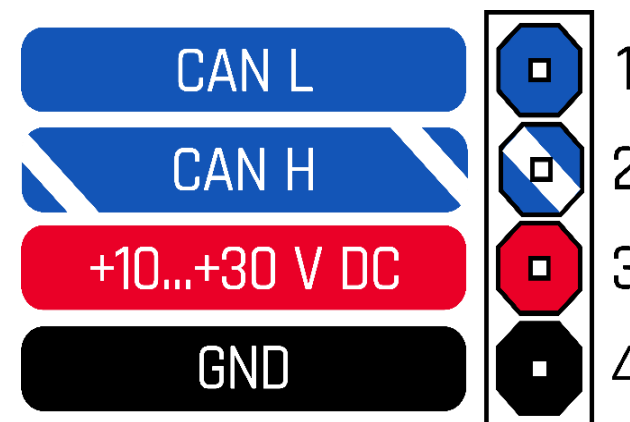


Рисунок 2 Распиновка розетки ECAN01

# Схема подключения

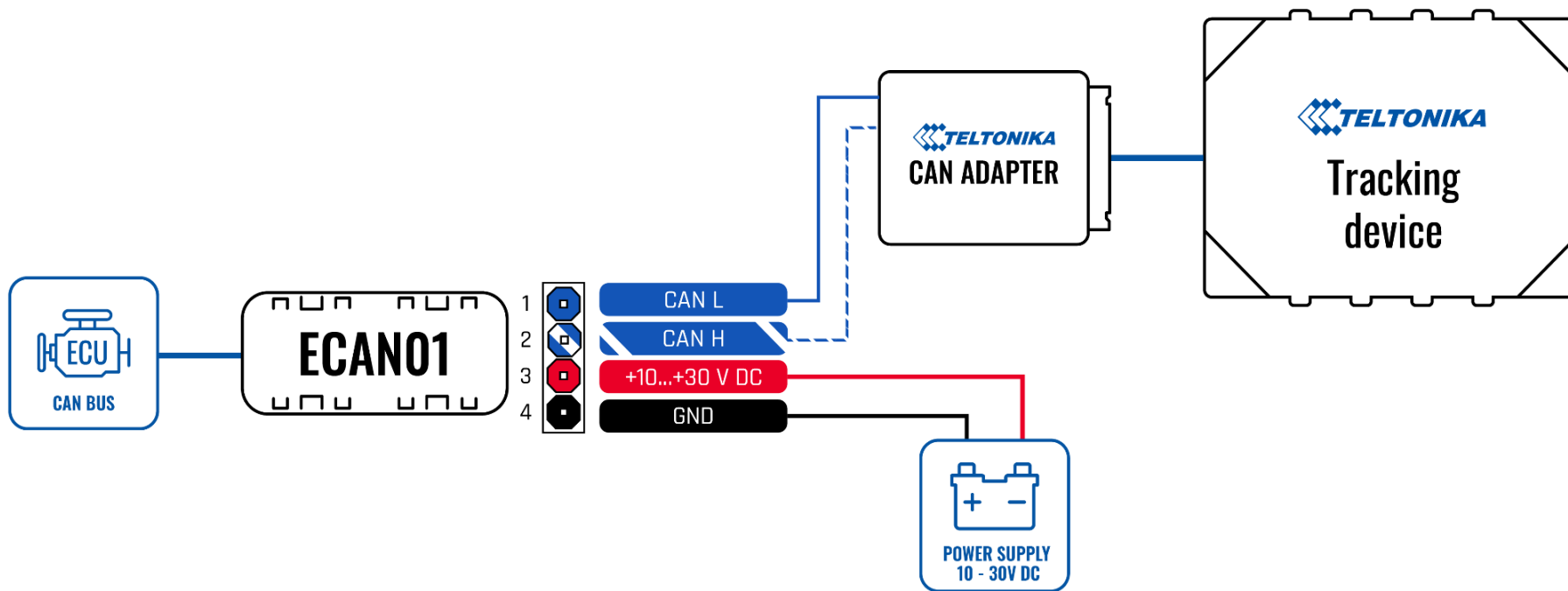


Рисунок 3 Схема подключения ECAN01

# Настройка

Как вставить провода CAN в бесконтактный считыватель ECAN01

1. Аккуратно откройте **крышку** ECAN01 с помощью **пластмассового инструмента для открывания**, используя его с обеих сторон ECAN01.
2. Вставьте провода **CAN**, как показано на **рисунке 5**. Убедитесь, что используются правильные слоты (CAN **High** / CAN **Low**).
3. Осторожно закройте устройство.
4. Устройство готово к использованию.

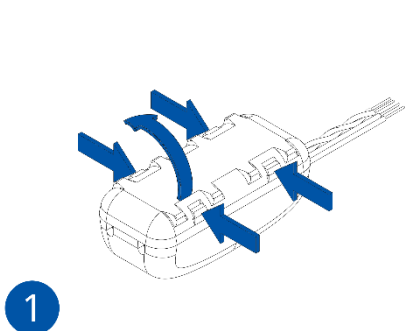


Рисунок 4 Открытие крышки

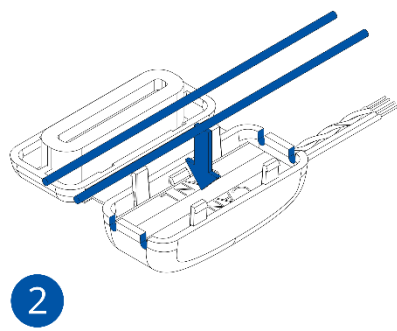


Рисунок 5 Вставка проводов CAN-шины

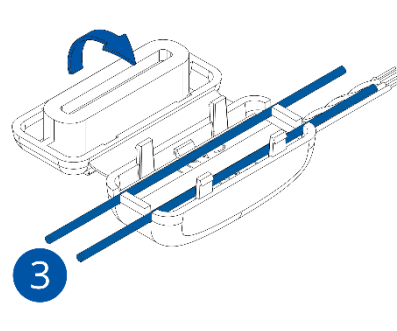


Рисунок 6 Закрытие крышки

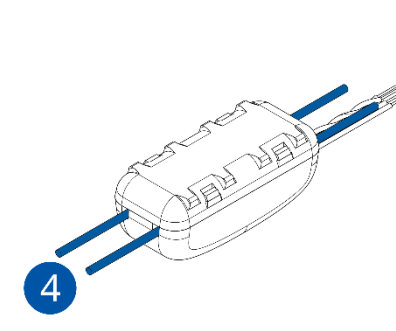


Рисунок 7 Устройство готово к использованию

# Характеристики

Таблица 2 технические характеристики

Описание характеристики	Значение			
	Мин	Тип	Макс.	Единицы
<b>Напряжение питания</b>				
Напряжение питания (рекомендуемые условия эксплуатации)	+10	+12	+30	V
<b>ПОТРЕБЛЕНИЕ ТОКА</b>				
Рабочий режим		6.9		mA
Режим ожидания		1.2		mA
<b>РАБОЧАЯ ТЕМПЕРАТУРА</b>				
Рабочая Температура	-25		+85	°C
<b>ЗАЩИТА</b>				
Внутренний самовосстанавливающийся предохранитель (макс. 33 В)			750	mA

# Размеры

- Размеры 39,8 x 18 x 16,7 мм



Рисунок 8 Размеры

# Рекомендации по монтажу

- Подключение проводов
  - Устройство должно быть подключено по схеме подключения, которая включает номер программы и расположение проводов CAN-шины. Схему можно получить, запросив у технической поддержки Teltonika.
  - Для определения местоположения проводов CAN-шины требуется проверить любую витую пару в автомобиле. Скорее всего необходимые провода расположены в OBD, приборной панели или электронном блоке управления.
  - Провода должны быть подключены до подключения модуля.
  - Провода должны быть закреплены на устойчивых проводах или других неподвижных частях. Любые излучающие тепло и / или движущиеся объекты должны находиться вдали от проводов.
  - Если провода расположены снаружи или в местах, где они могут быть повреждены или подвергнуты воздействию тепла, влаги, грязи и т.д., следует применять дополнительную изоляцию, нельзя допускать провисание проводов.
  - Провода не могут быть подключены к бортовым компьютерам или блокам управления.
- Подключение источника питания
  - Убедитесь, что после того, как автомобильный компьютер перейдет в спящий режим, питание по-прежнему будет доступно на проводах питания. В зависимости от модели автомобиля, компьютер перейдет в спящий режим в течение 5-30 минут.
  - Когда модуль подключен, измерьте напряжение еще раз, чтобы убедиться, что оно не уменьшилось.
  - Рекомендуется использовать главный кабель питания в блоке предохранителей.
- Подключение провода заземления
  - Заземляющий провод должен быть подключен к раме автомобиля или металлическим частям, которые прикреплены к раме.
  - Если провод закреплен болтом, петля должна быть подсоединена к концу провода.
  - Для лучшего контакта вычистите краску с того места, где должна быть присоединена петля.



# Информация по технике безопасности

Эта страница содержит информацию о том, как безопасно использовать ECAN01. Следуя этим требованиям и рекомендациям, Вы избежите опасных ситуаций. Вы должны внимательно прочитать эти инструкции и строго следовать им перед началом эксплуатации устройства!

- В устройстве используется безопасный источник питания с ограниченным сверхнизким напряжением. Номинальное напряжение +12 В постоянного тока. Допустимый диапазон напряжения составляет +10 .. + 30 В постоянного тока.
- Во избежание механических повреждений рекомендуется перевозить устройство в ударопрочной упаковке.
- При подключении проводов разъема питания к автомобилю, соответствующие перемычки питания автомобиля должны быть отсоединены.
- Прежде чем отсоединять устройство от автомобиля, необходимо отсоединить разъем питания.



**Не разбирайте устройство. Если устройство повреждено, кабели электропитания не изолированы или изоляция повреждена, НЕ прикасайтесь к устройству, не отключив прибор от источника питания.**



**Устройство должно быть подключено только квалифицированным персоналом.**



**Устройство должно быть надежно закреплено в заранее определенном месте.**



**Программирование должно выполняться с использованием ПК с автономным источником питания.**



**Установка и / или обслуживание во время грозы запрещены.**



**Устройство подвержено воздействию воды и влаги.**

# Гарантия

TELTONIKA гарантирует, что ее продукция не будет иметь производственных дефектов в течение 24 месяцев. В дополнительном соглашении мы можем договориться о другом гарантийном сроке. Для более подробной информации, пожалуйста, свяжитесь с менеджером по продажам.

Свяжитесь с нами [teltonika.lt/company/contacts](https://teltonika.lt/company/contacts)

Если продукт выходит из строя в течение гарантийного срока, продукт может быть:

- Отремонтирован
- Заменен на новый продукт
- Заменен эквивалентным отремонтированным продуктом, выполняющим те же функции
- TELTONIKA также может ремонтировать изделия, на которые не распространяется гарантия, по согласованной цене.

## Отказ от гарантийных обязательств

**ПРОДУКТЫ TELTONIKA ПРЕДНАЗНАЧЕНЫ ДЛЯ ИСПОЛЬЗОВАНИЯ ЛИЦАМИ, ИМЕЮЩИМИ ПРОФЕССИОНАЛЬНУЮ ПОДГОТОВКУ И ОПЫТ. ЛЮБОЕ ДРУГОЕ ИСПОЛЬЗОВАНИЕ ОТМЕНЯЕТ ГАРАНТИИ, ОПИСАННЫЕ В НАСТОЯЩЕМ ДОКУМЕНТЕ, И ДЕЛАЕТ НЕДЕЙСТВИТЕЛЬНЫМИ ВСЕ ПОДРАЗУМЕВАЕМЫЕ ГАРАНТИИ. КРОМЕ ТОГО, ИЗ ЭТОЙ ОГРАНИЧЕННОЙ ГАРАНТИИ ИСКЛЮЧАЮТСЯ ЛЮБЫЕ СЛУЧАЙНЫЕ ИЛИ КОСВЕННЫЕ УБЫТКИ, ВКЛЮЧАЯ, НО НЕ ОГРАНИЧИВАЯ, УБЫТОК ДОХОДА, ВРЕМЕНИ, НЕУДОБСТВА ИЛИ ЛЮБЫЕ ДРУГИЕ ЭКОНОМИЧЕСКИЕ ПОТЕРИ.**

Более подробную информацию можно найти на [teltonika.lt/warranty-repair](https://teltonika.lt/warranty-repair)